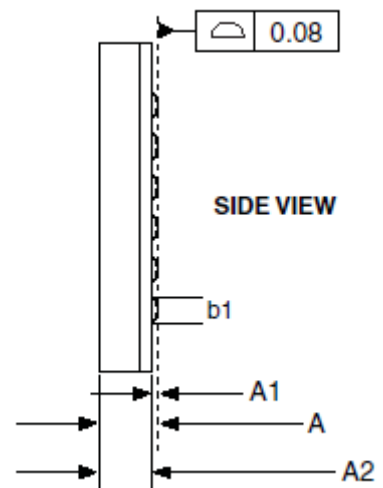
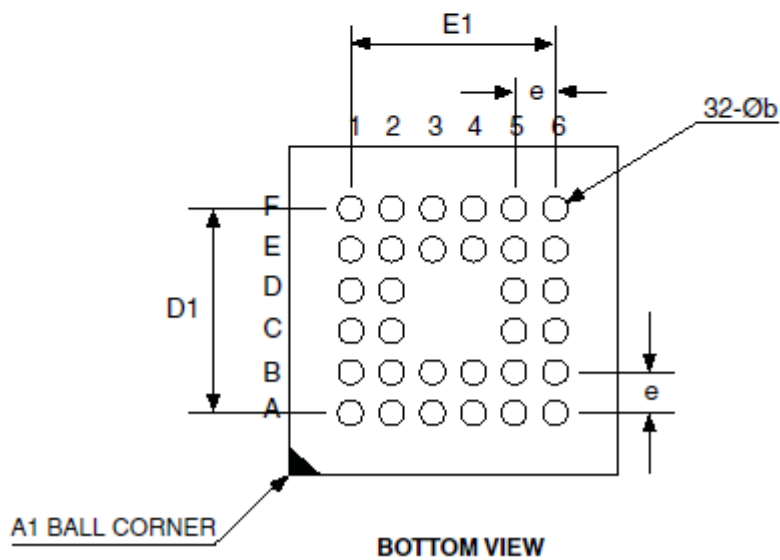
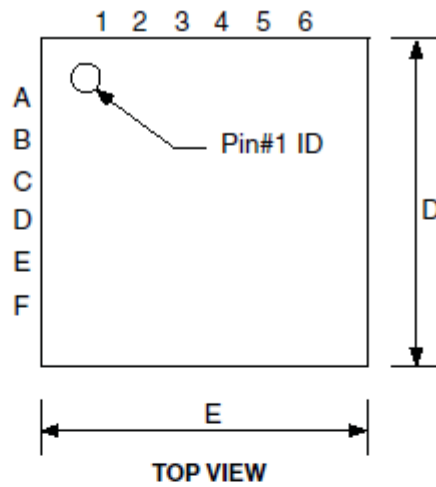


Wiring scheme for 32 pin DIL to BGA32.

DIL32	BGA32
1	B1
2	B2
3	C2
4	D1
5	C1
6	D2
7	E1
8	F1
9	F2
10	E2
11	F3
12	E3
13	F4
14	E4
15	F5
16	F6
17	E6
18	E5
19	D6
20	D5
21	C6
22	C5
23	B6
24	A6
25	A5
26	B5
27	A4
28	B4
29	A3
30	B3
31	A2
32	A1

## UFBGA32



SIMBOL	MIN (mm)	NOM (mm)	MAX (mm)
A	-	-	0.60
A1	0.12	-	-
A2	0.38 REF		
b	0.25	0.30	0.35
b1	0.25	-	-
D	3.90	4.00	4.10
D1	2.50 BSC		
E	3.90	4.00	4.10
E1	2.50 BSC		
e	0.50 BSC		