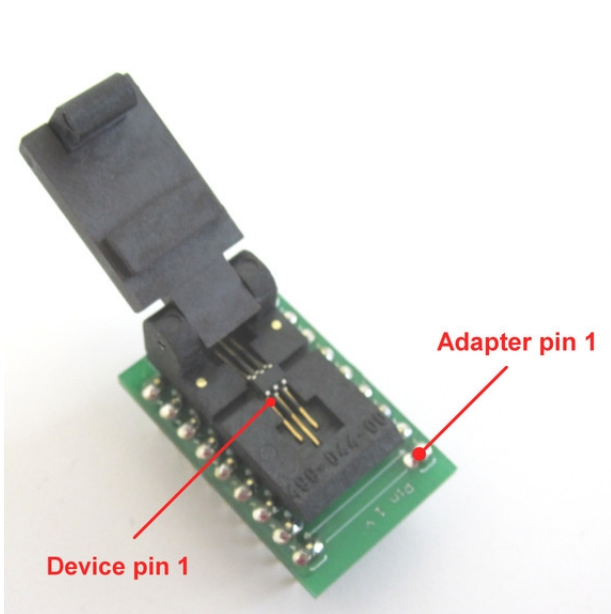


Adapter for converting from a 18-pin DIL package to a 6-pin SOT23 package.

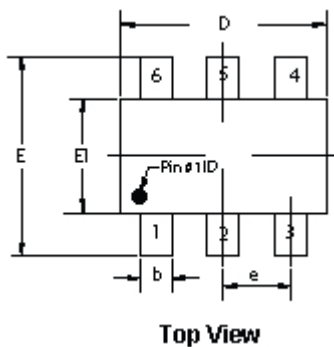
Please follow the pictures below to connect the adapter onto the GALEP in the right orientation, and to correctly place the programmable device into the adapter.

Adapter für die Umsetzung 18-polig DIL auf 6-polig SOT23.

Bitte beachten Sie die folgenden Bilder für den richtigen Einsatz im GALEP und das richtige Einlegen des Bauteils in den Adapter.



SOT23-6



SYMBOL	MIN (mm)	NOM (mm)	MAX (mm)
D	2.80	2.90	3.00
E	2.60	2.80	3.00
E1	1.50	1.60	1.75
b	0.30	-	0.50
e	0.95 BSC		